

PMBブラスター

デリケートな地肌を傷つけず表面処理できるのは、化学処理だけでしょうか？ いえ、PMBブラスターなら可能です。

地肌にやさしく、環境にも人にもやさしいコンパクトな高性能機。塗料・油・錆などあらゆる汚れを驚くほどあざやかに落とします。

OKAFUJI



PMBブラスター(OP 1.5型)

● 易しく、優しく、完全に剥離。

What's PMB BLASTER? PMBブラスターとは？

塗装剥離から石材研磨、サビ・溶接カス・砂落とし、バリ取り、ツヤ消しなど様々な用途に使える表面処理加工機です。米国SCHMIDT社との提携により、独自のバルブシステムを用いた高性能機が誕生しました。

航空機の表面処理から生まれた剥離技術の極み。

PMBブラスター



PMBブラスターは、米国のシュミット社との業務提携により実現した画期的な低衝撃表面剥離方法を採用しています。

デリケートな作業を必要とする航空機の表面処理用に開発されたプロセスを採用しており、その後の研究開発によって各種分野における表面処理に抜群の性能を発揮するまでに至りました。

誰にでも簡単・安全に操作できる上、デリケートな地肌を傷つけることなく塗装や汚れだけを完全に剥離する理想的なシステムです。環境汚染の心配もありません。

効果

- ・化学処理に匹敵する仕上げ効果
- ・人体に安全で無公害
- ・発生ダストが少なく、使用した水の後処理も簡単
- ・イニシャルコストやランニングコストが安い。
- ・腐食も除去できる
- ・グラスファイバーや化学合成品にも使用できる
- ・ゴムやプラスチック、ガラスにも傷をつけないためマスキングが簡単
- ・誰にでも簡単に操作できるため熟練作業が不要

PMBブラスター3つの特長

1 トンプソンバルブ

PMBブラスターの構造における最大の特徴

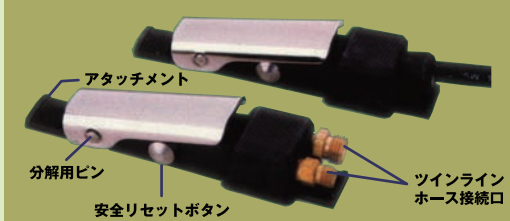
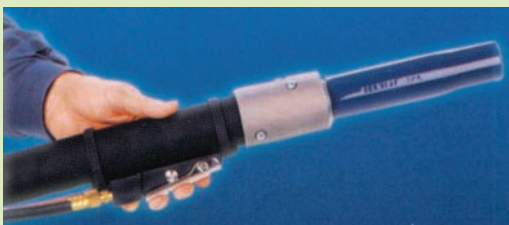
トンプソンバルブ149型は、常時閉のメカニカルシールの研削材流量調整バルブです。エアー式、電気式の選択が可能で、迅速・確実な開閉が最大の魅力です。



- ・メディアの流量コントロールが正確で簡単。
- ・リモートコントロール(デッドマンバルブ)からの信号に迅速かつショックレスに応答できる。
- ・頑丈な構造なのでメンテナンスが簡単。
- ・常時閉のバルブで圧縮エアー・メディアのシール性に優れている。
- ・メディアなどの詰まりに対するセルフクリーニング機構を採用。

2 デッドマンコントロール

ON/OFFが作業者の手で簡単・確実に行えます。



3 PMBブラストメディア



PMBブラストメディアのベースとして使用され、従来不可能とされていたブラスト作業を実現しているソディウムバイカーボネート。

この素材は、白色のクリスタル状の結晶で、食品・製薬・水処理・農業など様々な分野で添加剤・中和剤・活性剤・ソフト研削剤として活用されており、人が飲み込んだり吸い込んだりしても無害です。

用途は多彩。 あらゆるシーンの表面処理にご活用いただけます。

PMBブラスターは、塗装や汚れを落としませんが素材を傷めないため、産業・生活・環境・運輸・食品など、社会のあらゆるシーンにおいて、その威力を発揮します。

用途 ※納入実績に基づいた例です。この他にも様々な場面でご使用いただけます。

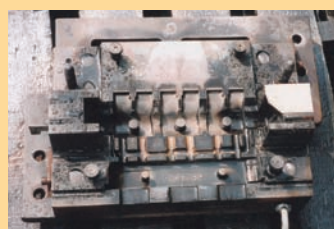
- | | |
|-----------------------|--------------------------|
| ①食品加工工場の清掃 | ⑧御影石・大理石の清掃 |
| ②ステンレス・アルミ製パンタグラフの清掃 | ⑨工場床面の清掃(油汚れ、運搬車車輪跡の除去) |
| ③ステンスタンの内部清掃(製糖タンク等) | ⑩トンネル内煤煙汚れの除去 |
| ④プールの清掃 | ⑪メンテナンス部品の清掃(ほこり、油汚れの除去) |
| ⑤ビルタイル壁面の清掃 | ⑫落書きの除去 |
| ⑥動物獣舎の清掃 | ⑬浄水場・下水場でのバルブやプールの清掃 |
| ⑦ブローラー加工工場のチェーンコンベア清掃 | ⑭その他 |

PMBブラスター使用例

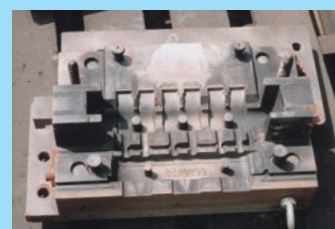
■シェル型に焼き付いた樹脂剝離

鋳物のパターンプレートに発生した錆やシェル型に焼き付いた樹脂、ダイキャスト方に焼き付いた離型剤の剝離に最適です。

処理前



処理後



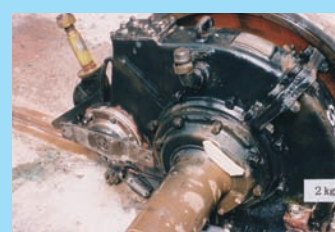
■車軸の検査前汚れ落とし

鉄道会社などで行う車輛の検査前仕上げに使用することで、クラックや傷の割れ目の発見が容易になります。その他、ステンレス車輛やクーラーフィンの汚れ落としにも威力を発揮します。

処理前



処理後



■公園の壁面の落書き落とし

公共の場への落書きを放置することは治安悪化につながるため除去しなければなりません。PMBブラスターなら簡単・迅速に、凹凸のある壁面でも消し去ることが可能です。

処理前



処理後



■熱交換器の汚れ落とし

熱交換器に付着した水垢やヌメリ、シリカスケールなどの除去においても著しい成果をあげています。

処理前



処理後



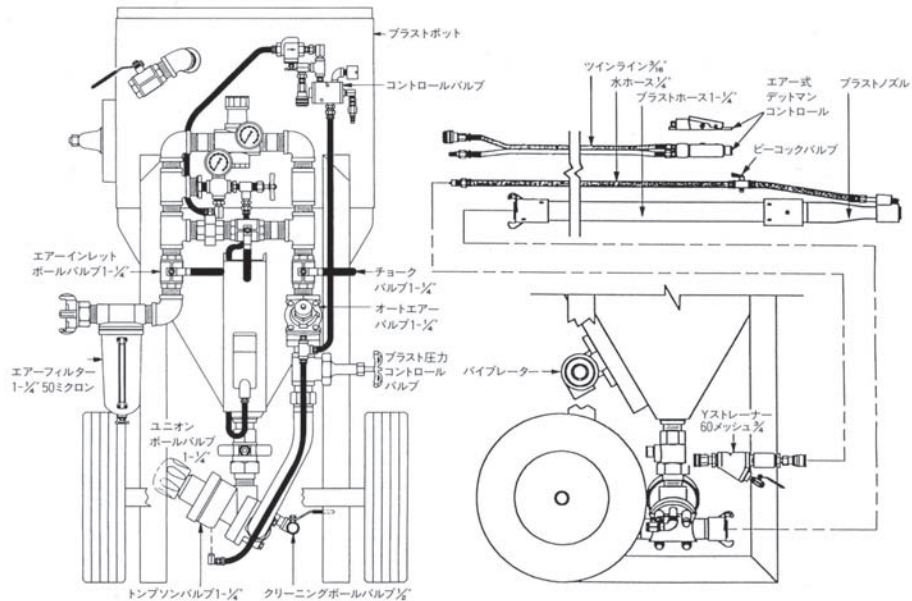
PMBブラスター

PMBブラスターの動作原理

PMBブラスターで使用するのは、圧縮空気・水・PMBメディアだけ。

電気は使いません。

剥離作業は、圧縮空気によって加圧されたPMBメディアを対象物に当てて行い、水は防塵のために添加します。この際、PMBメディアは、ブラストポットからブラストホースを通り、ブラストノズルから発射されます。水は水道蛇口またはポンプから水ホースを通じて放水されます。



■主な仕様(Main Specifications)

必要水量	2.3l/分
メディア使用量	0.45-1.81kg/min. 27.2-108.8kgs/hr
仕上げ面積	0.25-0.5m ² /min.
使用圧力	0.7-7.0kg/cm ²

モデル	L×W×H (mm)	タンク容量(l)	概略重量(kgs)
OP1.5	800×800×1200	40	120
OP3.5	850×800×1370	80	250
OP6.5	910×900×1420	170	367
OP20	1420×1000×2030	550	871

このデータはウレタン系の塗料、厚み4mmの剥離を行った場合です。簡単な塗料や薄い汚れの場合には毎分1m²以上処理することも可能です。

製造・販売元

OKAFUJI 岡藤機工有限会社

〒731-0232 広島市安佐北区亀山南2丁目49番4号
TEL(082)815-5655 FAX(082)815-5696
[URL] <http://www.okafuji.co.jp> [MAIL] info@okafuji.co.jp

■大阪営業所

〒550-0014 大阪市西区北堀江2-2-16 長尾北堀江ビル3F
TEL(06)6533-1053 FAX(06)6533-1054

■関東営業所

〒241-0022 横浜市旭区鶴ヶ峰2-18-2
TEL(045)371-5870 FAX(045)383-4704

代理店